

Техническое задание

на выполнение работ по изготовлению, поставке и установке оконных и дверных блоков ПВХ на объекте: «Склад готовой продукции», расположенного по адресу: г. Омск, ул. Барабинская, 20.

1. Контактное лицо по организационным вопросам: Руководитель группы по тендерной работе Лаврова Наталья Ивановна тел. (3812) 91-05-89, tender@omskcarbon.com.

Контактное лицо по всем техническим вопросам: мастер СМР Гончуков Александр Петрович тел. (3812) 91-03-20, a.gonchukov@omskcarbon.com.

2. Общие требования к условиям и порядку выполнения работ:

А. Требования к месту выполнения работ:

Все помещения расположены в строящемся здании по адресу: г. Омск, ул. Барабинская, 20.

Б. Требования к срокам выполнения работ:

- 1 этап: окна в холодном складе (Ок-7 – Ок-10):

Дата начала работ – 01.08.2024 г.

Дата завершения работ – 30.08.2024 г.

- 2 этап: окна и двери в АБК (остальные изделия из Приложения №1):

Дата начала работ – 02.09.2024 г.

Дата завершения работ – 02.12.2024 г.

В. Краткое описание работы:

1. Выполнение работ по изготовлению, поставке и установке оконных и дверных блоков в соответствии с Приложением № 1 к настоящему техническому заданию;

2. Предусмотреть все вспомогательные и расходные материалы, а именно: монтажная пена, анкера, стартовые и торцевые профили, торцевые заглушки подоконников и прочее);

3. Демонтаж транспортировочной защитной пленки с изделий после монтажа;

4. Погрузка мусора строительного (кроме металлолома);

5. Вывоз и утилизация мусора строительного;

6. Оформление исполнительной документации.

Г. Работы выполняются из материалов подрядчика (в том числе вспомогательных) с применением механизмов и оборудования подрядчика.

3. Требования к составу конкурсного предложения участника

Участник должен представить следующие заверенные им документы:

- учредительные документы;

- прочие разрешительные документы: квалификационные удостоверения на монтажников.

- лицензия на перевозку и утилизацию отходов 4 класса опасности, либо предоставление договоров с субподрядной организацией.

Участник должен указать информацию по следующим основным материально-техническим ресурсам:

1. Состав материально-технической базы.

2. Наличие необходимого оборудования, механизмов и средств индивидуальной защиты для производства монтажных работ.

Участник перед тем как подать коммерческое предложение должен ознакомиться с объектом для определения фактических объемов и характеристик изделий, так как объемы и характеристики в техническом задании даны ориентировочно.

Участник должен указать информацию по следующим категориям основных рабочих:

1. Монтажники

Руководитель проектов

Директор по капитальному строительству



Мамонтов С.С.

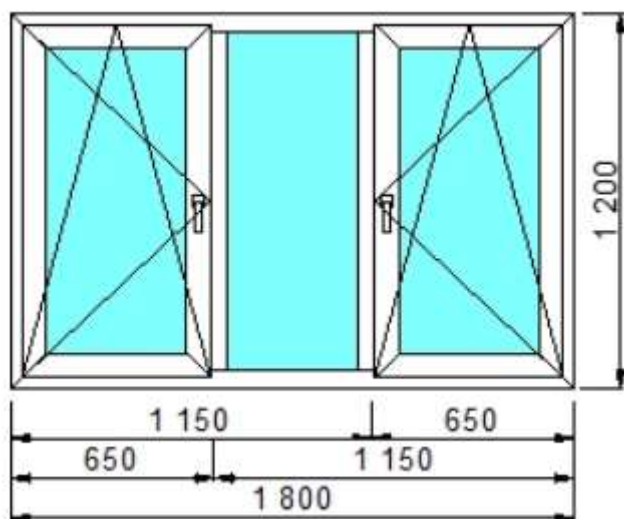
Поздняков С.В.

ПРИЛОЖЕНИЕ №1

к техническому заданию от 13.06.2024г.

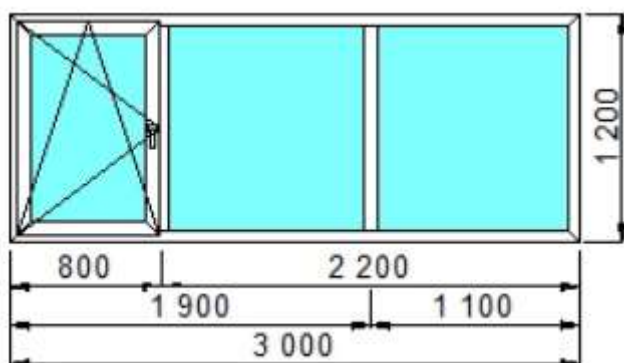
- 1) Металлопластиковый оконный блок ГОСТ 30673-2013 (Ок-1) – 7 шт.

5-ти кам. профиль цвет белый, 2-х кам. стеклопакет. Сопротивление теплопередаче окон не менее $0,51 \text{ м}^{\circ}\text{C}/\text{Вт}$. Наружная отделка – откосы и отлив цвет белый. Внутренняя отделка – откосы из сэндвич-панелей 10 мм. (белые), подоконник ПВХ 300 мм. (белый). Монтаж оконного блока в стены из сэндвич-панелей толщиной 150 мм. (предусмотреть стальные монтажные пластины).

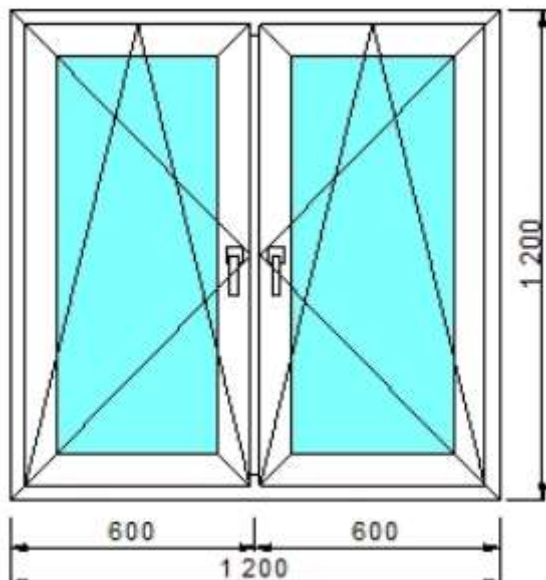


- 2) Металлопластиковый оконный блок ГОСТ 30673-2013 (Ок-2) – 2 шт.

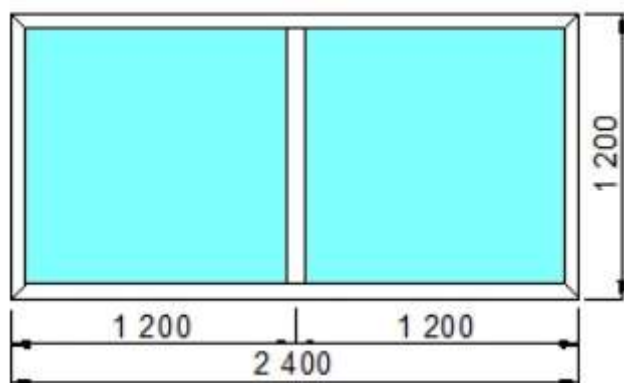
5-ти кам. профиль цвет белый, 2-х кам. стеклопакет. Сопротивление теплопередаче окон не менее $0,51 \text{ м}^{\circ}\text{C}/\text{Вт}$. Наружная отделка – откосы и отлив цвет белый. Внутренняя отделка – откосы из сэндвич-панелей 10 мм. (белые), подоконник ПВХ 300 мм. (белый). Монтаж оконного блока в стены из сэндвич-панелей толщиной 150 мм. (предусмотреть стальные монтажные пластины).



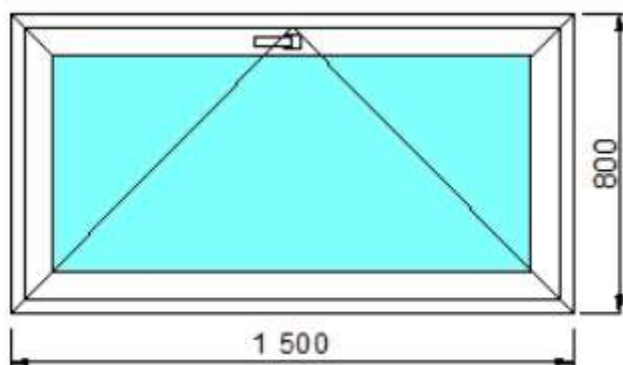
- 3) Металлопластиковый оконный блок ГОСТ 30673-2013 (Ок-3) – 2 шт.
5-ти кам. профиль цвет белый, 2-х кам. стеклопакет. Сопротивление теплопередаче окон не менее $0,51 \text{ м} \cdot \text{°C}/\text{Вт}$. Наружная отделка – откосы и отлив цвет белый. Внутренняя отделка – откосы из сэндвич-панелей 10 мм. (белые), подоконник ПВХ 300 мм. (белый). Монтаж оконного блока в стены из сэндвич-панелей толщиной 150 мм. (предусмотреть стальные монтажные пластины).



- 4) Противопожарный оконный блок EI30 (Ок-4) – 1 шт.
5-ти кам. профиль цвет белый, 2-х кам. стеклопакет. Сопротивление теплопередаче окон не менее $0,51 \text{ м} \cdot \text{°C}/\text{Вт}$. Наружная отделка – откосы и отлив цвет белый. Внутренняя отделка – откосы из сэндвич-панелей 10 мм. (белые), подоконник ПВХ 300 мм. (белый). Монтаж оконного блока в стены из кирпича толщиной 250 мм.



- 5) Металлопластиковый оконный блок ГОСТ 30673-2013 (Ок-5) – 4 шт.
5-ти кам. профиль цвет белый, 2-х кам. стеклопакет. Сопротивление теплопередаче окон не менее $0,51 \text{ м} \cdot \text{°C}/\text{Вт}$. Наружная отделка – откосы и отлив цвет белый. Внутренняя отделка – откосы из сэндвич-панелей 10 мм. (белые), подоконник ПВХ 300 мм. (белый). Монтаж оконного блока в стены из кирпича толщиной 250 мм.



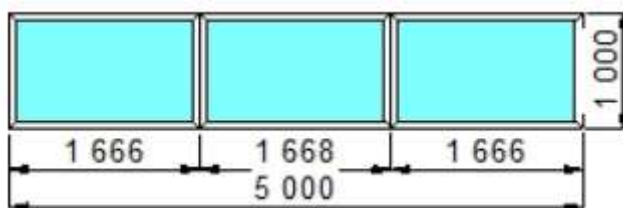
- 6) Противопожарный оконный блок EI30 (Ок-6) – 2 шт.

5-ти кам. профиль цвет белый, 2-х кам. стеклопакет. Сопротивление теплопередаче окон не менее $0,51 \text{ м} \cdot \text{°C}/\text{Вт}$. Наружная отделка – откосы и отлив цвет белый. Внутренняя отделка – откосы из сэндвич-панелей 10 мм. (белые), подоконник ПВХ 300 мм. (белый). Монтаж оконного блока в стены из кирпича толщиной 250 мм.



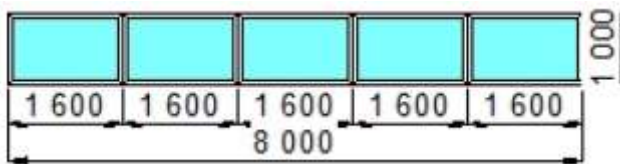
- 7) металлопластиковый оконный блок ГОСТ 23166-99 (Ок-7) – 18 шт.

3-х кам. профиль цвет белый, одинарное остекление. Наружная отделка – откосы и отлив цвет белый. Внутренняя отделка – нащельники цвет белый. Монтаж оконного блока в металлическую раму из профильной трубы 120x120.

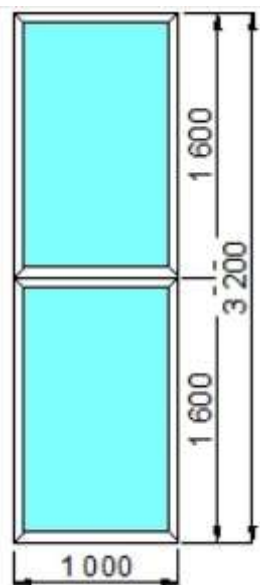


- 8) металлопластиковый оконный блок ГОСТ 23166-99 (Ок-8) – 20 шт.

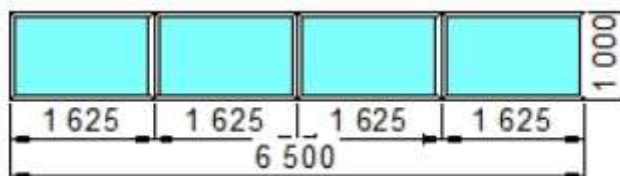
3-х кам. профиль цвет белый, одинарное остекление. Наружная отделка – откосы и отлив цвет белый. Внутренняя отделка – нащельники цвет белый. Монтаж оконного блока в металлическую раму из профильной трубы 120x120.



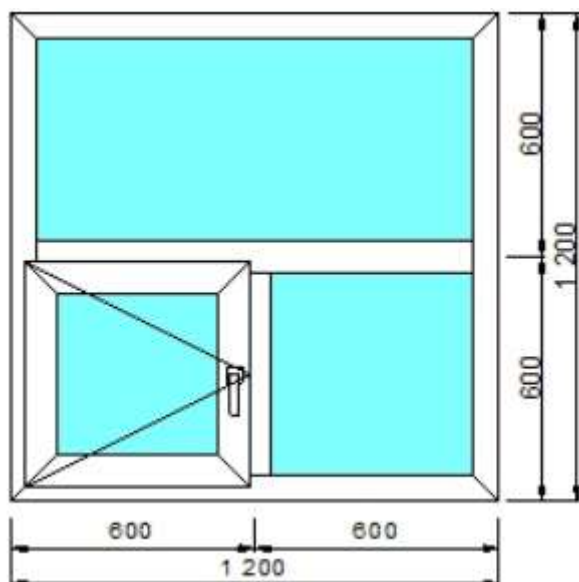
- 9) Металлопластиковый оконный блок ГОСТ 23166-99 (Ок-9) – 16 шт.
 3-х кам. профиль цвет белый, одинарное остекление. Наружная отделка – откосы и отлив цвет белый. Внутренняя отделка – нащельники цвет белый. Монтаж оконного блока в металлическую раму из профильной трубы 120x120.



- 10) Металлопластиковый оконный блок ГОСТ 23166-99 (Ок-10) – 1 шт.
 3-х кам. профиль цвет белый, одинарное остекление. Наружная отделка – откосы и отлив цвет белый. Внутренняя отделка – нащельники цвет белый. Монтаж оконного блока в металлическую раму из профильной трубы 120x120.

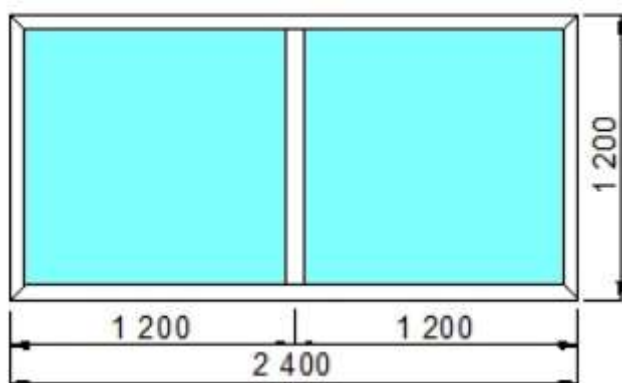


- 11) Металлопластиковый оконный блок ГОСТ 30673-2013 (Ок-11) – 1 шт.
 3-х кам. профиль цвет белый, однокамерный стеклопакет. Наружная отделка – нащельники цвет белый (без отлива). Внутренняя отделка – откосы из сэндвич-панелей 10 мм. (белые), подоконник ПВХ 300 мм. (белый). Монтаж оконного блока в стены из кирпича толщиной 120 мм.



12) Металлопластиковый оконный блок ГОСТ 30673-2013 (Ок-12) – 1 шт.

5-ти кам. профиль цвет белый, 2-х кам. стеклопакет. Сопротивление теплопередаче окон не менее $0,51 \text{ м} \cdot \text{°C}/\text{Вт}$. Наружная отделка – откосы и отлив цвет белый. Внутренняя отделка – откосы из сэндвич-панелей 10 мм. (белые), подоконник ПВХ 300 мм. (белый). Монтаж оконного блока в стены из сэндвич-панелей толщиной 150 мм. (предусмотреть стальные монтажные пластины).



13) ПВХ дверной блок, глухой, с порогом, двухпольный, правое открывание основной створки, 2100x1300, ГОСТ 30970-2014 (ДПВ-12) – 3 шт.

3-х кам. профиль цвет белый, заполнение сэндвич 32 мм, ручка – офисная скоба, замок стандарт ключ-ключ, доводчик. Откосы без отделочных работ. Монтаж дверного блока в стены из кирпича толщиной 250 мм.

14) ПВХ дверной блок, глухой, с порогом, однопольный, правое открывание створки, 2100x1000, ГОСТ 30970-2014 (ДПВ-13) – 8 шт.

3-х кам. профиль цвет белый, заполнение сэндвич 32 мм, ручка – офисная скоба, замок стандарт ключ-ключ, доводчик. Откосы без отделочных работ. Монтаж дверного блока в стены из кирпича толщиной 120 мм.

15) ПВХ дверной блок, глухой, с порогом, однопольный, правое открывание створки, 2100x700, ГОСТ 30970-2014 (ДПВ-14) – 15 шт.

3-х кам. профиль цвет белый, заполнение сэндвич 32 мм, ручка – офисная скоба, замок стандарт ключ-завертка, доводчик. Откосы без отделочных работ. Монтаж дверного блока в стены из кирпича толщиной 120 мм.